

## Схема сборки кровати с подъемным механизмом и раздвижными полками

### УВАЖАЕМЫЙ ПОКУПАТЕЛЬ!

Благодарим Вас за выбор нашей продукции - кровати, предназначенной для отдыха и сна. Кровать состоит из лицевой обвязки - периметра деталей с мягкими элементами (спинки и комплекта царг - боковых частей периметра). Спинка и царги определяют внешний вид изделия. В комплект кровати входит кроватное ортопедическое основание, с многослойными ламелями повышенной гибкости из высокосортной берёзы. Такая конструкция, в комплекте с матрасом, обеспечивает комфорт во время отдыха и сна, создаёт правильный ортопедический профиль, снимающий нагрузку на позвоночник, не препятствует притоку свежего воздуха к матрасу.

### ОБЩИЕ ПРАВИЛА ЭКСПЛУАТАЦИИ ВНИМАНИЕ!!!

- **Максимально допустимая нагрузка на всю площадь кровати составляет 250кг**
- **Нельзя превышать допустимую нагрузку и прыгать на ортопедическом основании. Это приведёт к повреждению ламелей, не подлежащих ремонту, на которые не распространяется гарантия, а так же причинит ущерб здоровью**
- **Запрещается перемещать кровать за спинку**

Изделие следует использовать только по его непосредственному назначению. Изделие разработано для использования в быту.

Помещение, где используется изделие, должно соответствовать следующим требованиям: температура от +10°C до +40°C, влажность воздуха не более 70%, защищено от попадания прямых солнечных лучей, не размещать вблизи отопительных приборов, сырых и холодных стен.

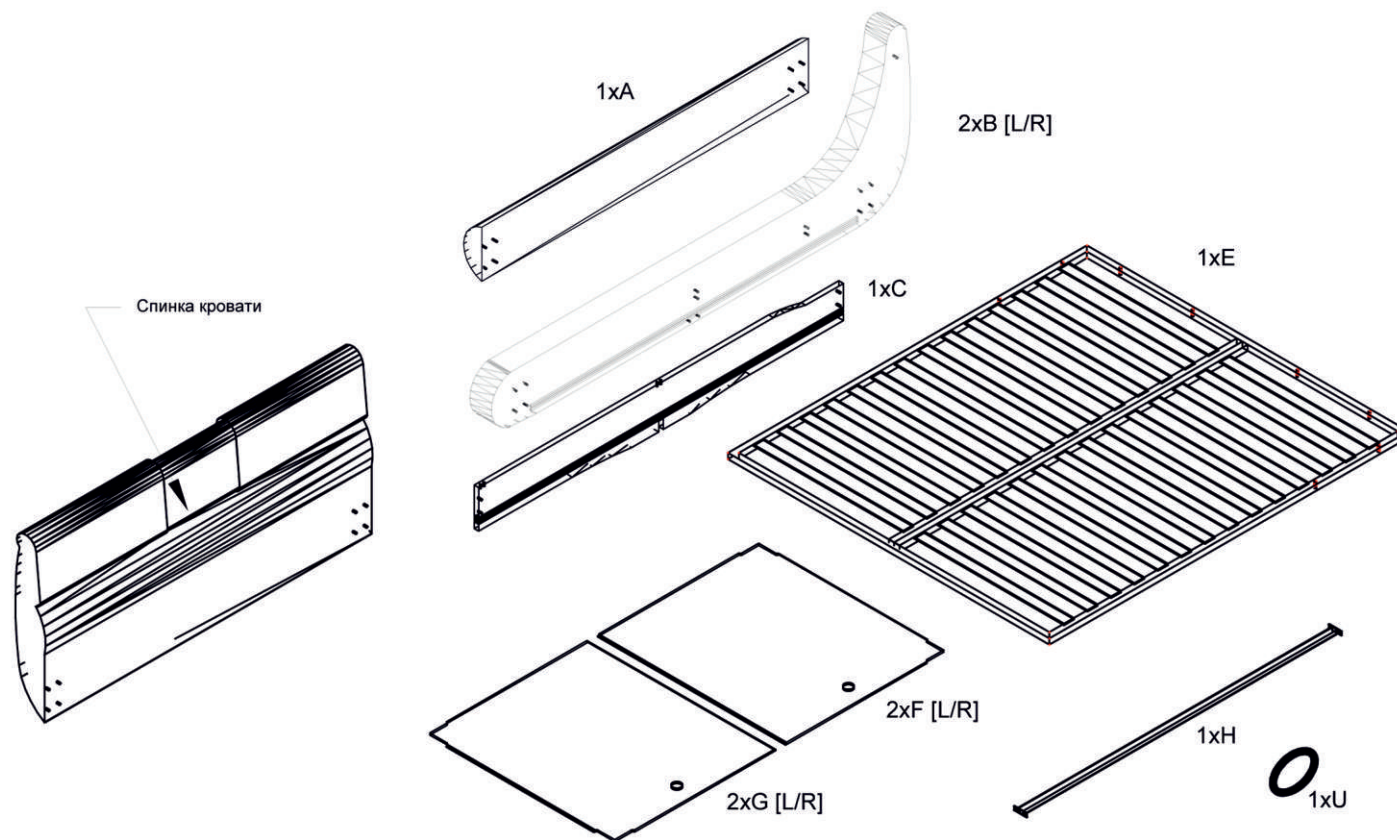
Поверхность деталей изделия следует оберегать от попадания влаги, щелочей, ацетона и т.д., а так же от механических повреждений.

Сборку изделия производить согласно инструкции предприятия изготовителя. Установка изделия должна осуществляться на твёрдую и ровную поверхность. В процессе эксплуатации соблюдайте **инструкцию по чистке изделия:**

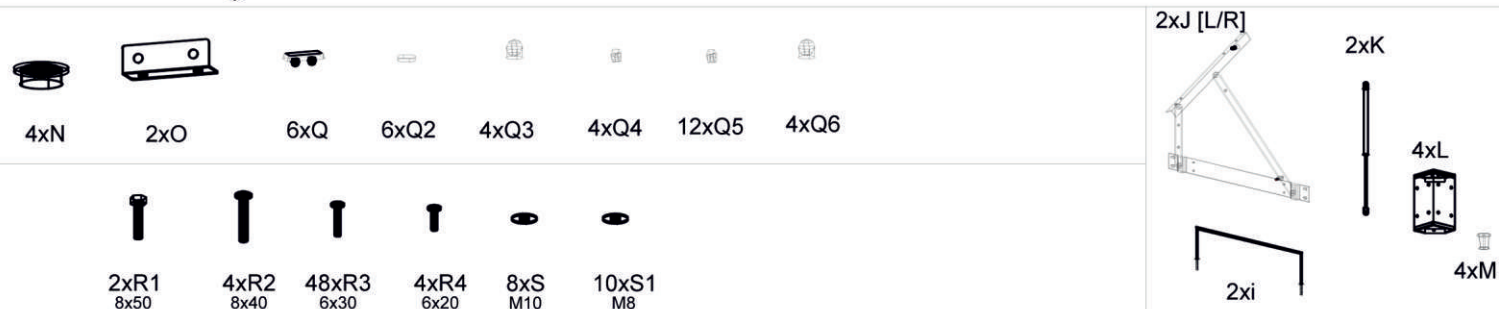
- Нельзя использовать чистящие средства, содержащие сильные химикаты и растворители.
- Не соскабливайте засохшие пятна.
- Рекомендуется для удаления загрязнений с изделий из ткани пользоваться услугами специальных химчисток.

# Схема сборки кровати с подъемным механизмом и раздвижными полками

## Схема сборки для кровати Opera



- Фурнитура
- N - вентиляционная заглушка
  - O - Уголок металлический
  - Q - Демпфер
  - Q2 - Фетровый подпятник
  - Q3 - Заглушка на гайку M10
  - Q4 - Гайка M10
  - Q5 - Гайка M8
  - Q6 - Заглушка на гайку M8
  - R1 - Болт M8X50
  - R2 - Винт с прессшайбой 8X40
  - R3 - Винт с прессшайбой 6X30
  - R4 - Винт с прессшайбой 6X20
  - S - Фторопластовая шайба M10
  - S1 - Шайба M8
  - U - ручка



**Схема сборки кровати с подъемным механизмом и раздвижными полками**

## **Внимание!!!**

Перед началом сборки с кровати необходимо удалить упаковку. Распаковку производить аккуратно! При использовании ножа проявлять особое внимание во избежании повреждения обивочного материала, а также ламинированных поверхностей.

## **Инструмент**

1. Крестовая отвертка с насадками РН2 и РН3.
2. Гаечный ключ рожковый на 13 и на 17.

## **Номерация упаковки**

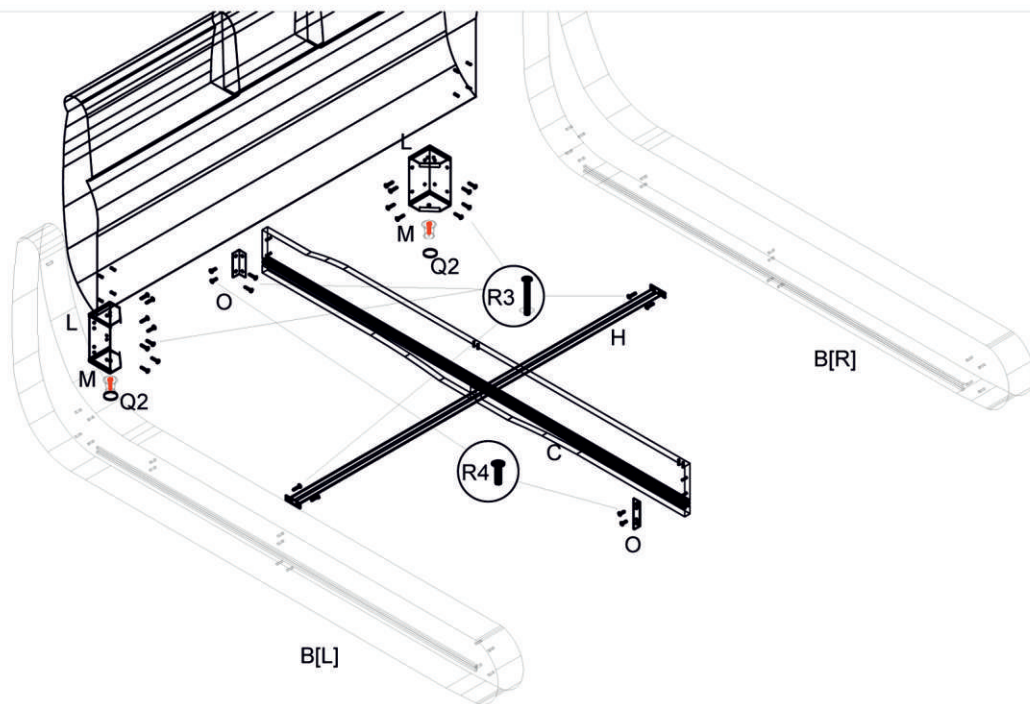
1. Спинка.
2. Царги.
3. Полки.
4. Ортопедическая решетка.
5. Фурнитура.

## **Комплектация фурнитуры**

### **содержимое упаковочного места №5**

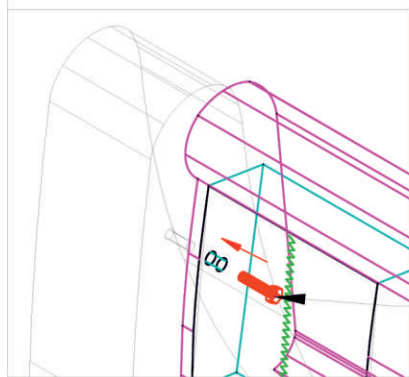
1. Винт с прессшайбой М8Х40 - 4шт.
2. Винт с прессшайбой М6Х30 - 50шт.
2. Винт с прессшайбой М6Х20 - 4шт.
3. Болт М8Х50 - 2шт.
4. Гайка М10 - 4шт.
5. Гайка М8 - 12шт.
6. Шайба М8Х24 -10шт.
7. Фторопластовая шайба - 8шт.
8. Фетровый подпятник - 6шт.
9. Демпферы резиновые - 6шт.
10. Вентиляционные решетки - 4шт.
11. Заглушки на гайки М10 - 4шт.
12. Заглушки на гайки М8 - 8шт.
13. Ножи пластиковые со шпилькой М8 (хромированные) - 4шт.
14. Матрасодержатель - 2шт.
15. Углы опорные - 4шт.
16. Механизм подъема - 2шт.
17. Газлифты 800 Н, 1150Н, 1300Н - 2шт.

1



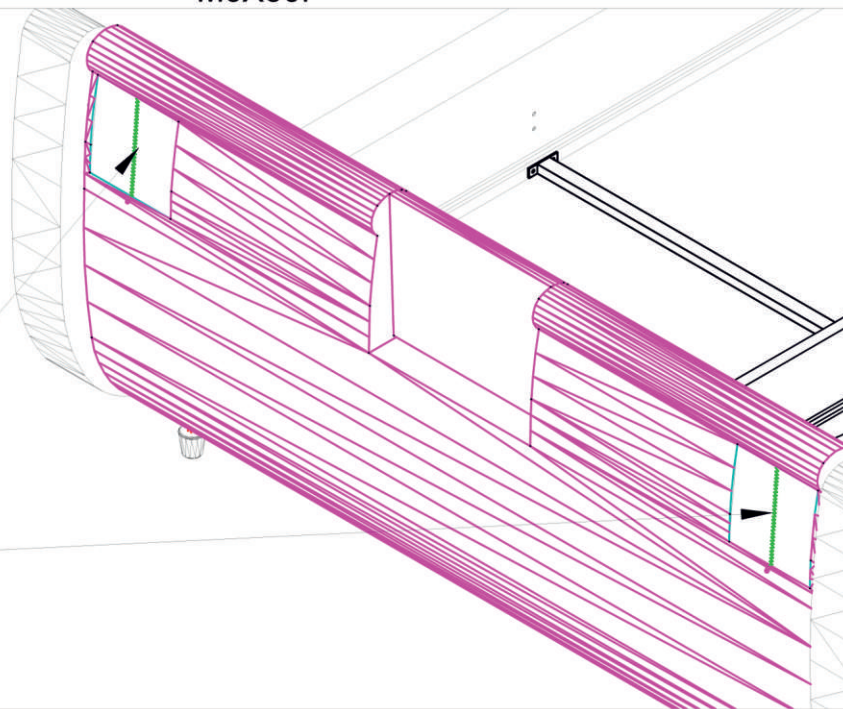
1. Взять спинку и 2 опорных угла (L).
2. Прикрутить опорные углы к спинке с помощью винтов М6Х30. Винты при этом только наживить!!!
3. Подставить боковые царги (В) и прикрутить их к опорным углам (L). Выставив боковые царги ровно относительно спинки, протянуть все винты М6Х30.
4. Расстегнуть 2 молнии сзади спинки. Через образовавшиеся карманы скрутить спинку с боковыми царгами болтами М8Х50 с шайбами М8Х24, используя ключ с головкой М13.
5. Прикрутить распорную штангу (Н) к боковым царгам с помощью винтов М6Х30.

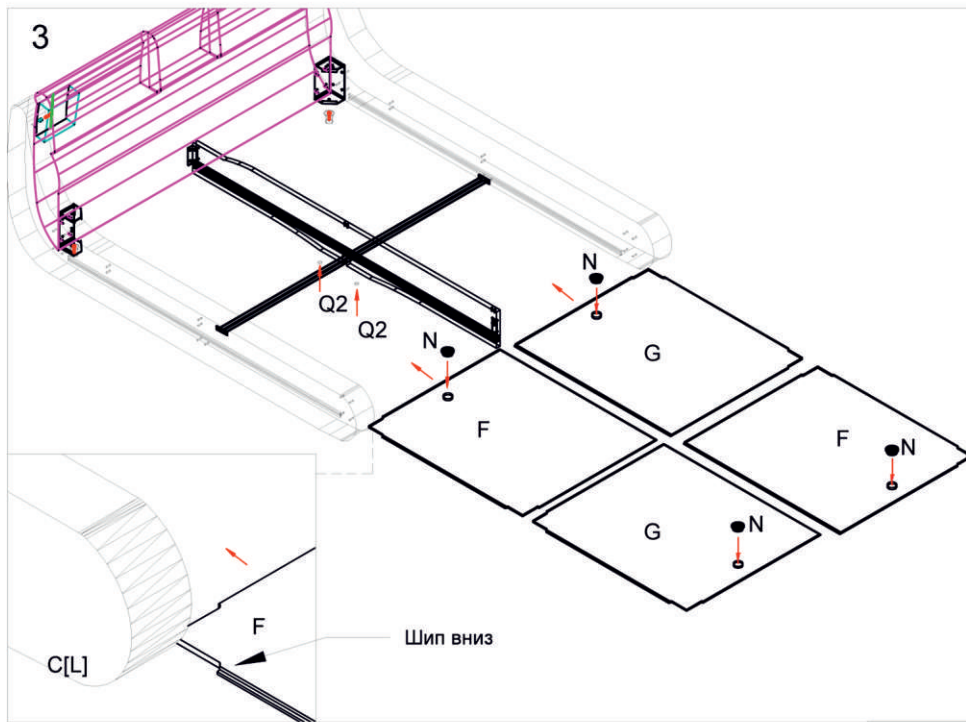
- 2 6. Взять пятую царгу (С), прикрутить к ней уголки (О) с помощью винтов М6Х20. На нижнюю часть пятой царги приклеить фетровые подпятники (Q3).
7. Установить под опорные углы (L) пластиковые или хромированные ноги (М). На ножки снизу приклеить фетровые подпятники (Q2).
8. Прикрутить пятую царгу к спинке с помощью винтов М6Х30.



R1

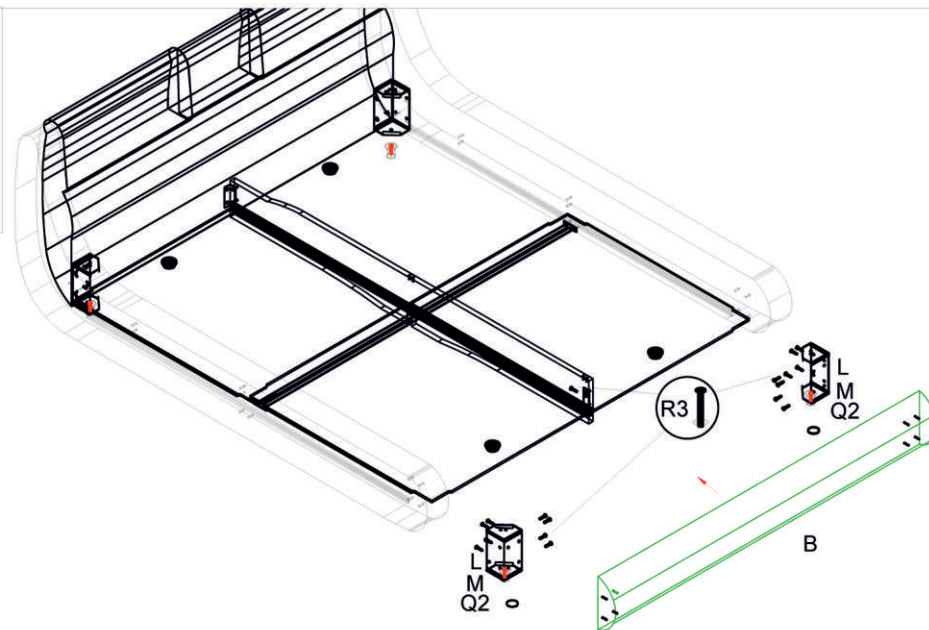
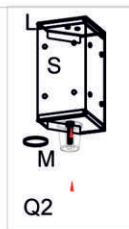
Молния





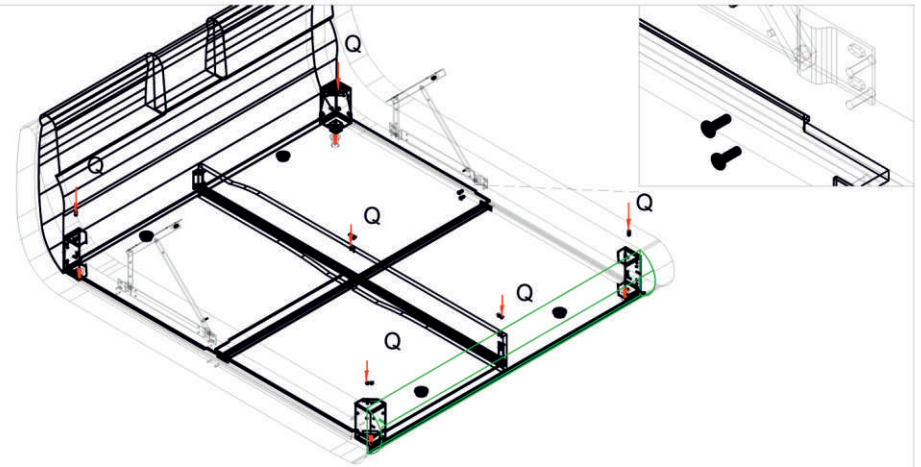
9. Вставить полки: Сначала левый и правый полки в нижние направляющие, потом левый и правый полки в верхние направляющие. Внимание!!! Полки вставляются в направляющие шипом на полке вниз.
10. Вставить в полки вентиляционные заглушки(N).

- 4
  11. Прикрутить переднюю царгу(изножье) (A) к боковым царгам с помощью опорных углов (L) и винтов М6Х30. Если передняя царга не входит между боковыми царгами, то необходимо ослабить винты на распорной штанге. Прикрутив переднюю царгу, не забыть протянуть винты на распорной штанге.
  12. Пятую царгу соединить с передней с помощью винтов М6Х30.
  13. Установить под опорные углы (L) пластиковые или хромированные ноги (М). На ножки снизу приклеить фетровые подпятники (Q2).

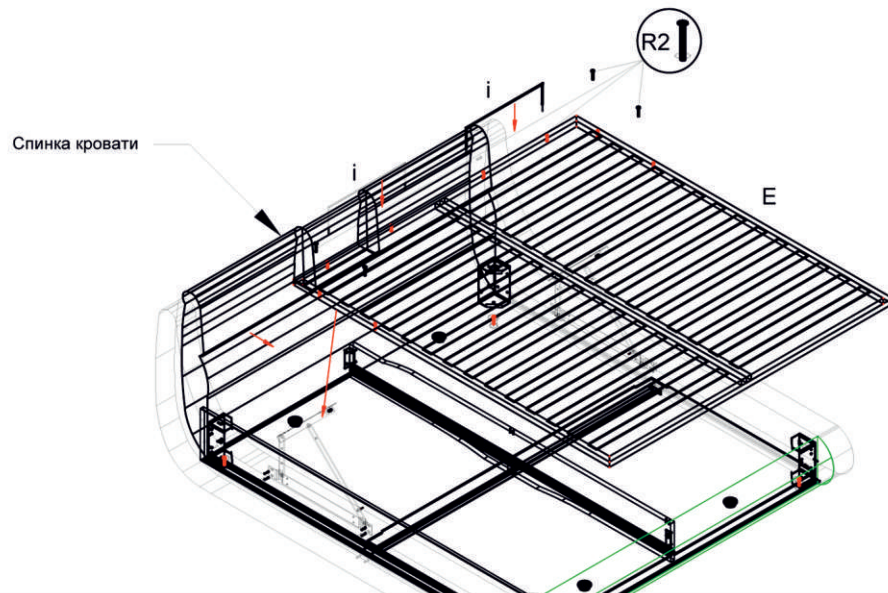


5

14. Прикрутить механизм подъема на боковые царги с помощью винтов M6X30.
15. Установить демпферы (Q) на опорные углы и пятую царгу.



6



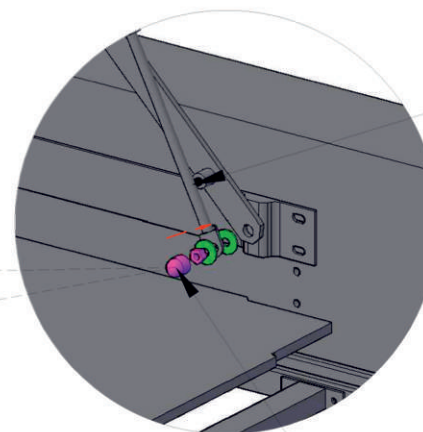
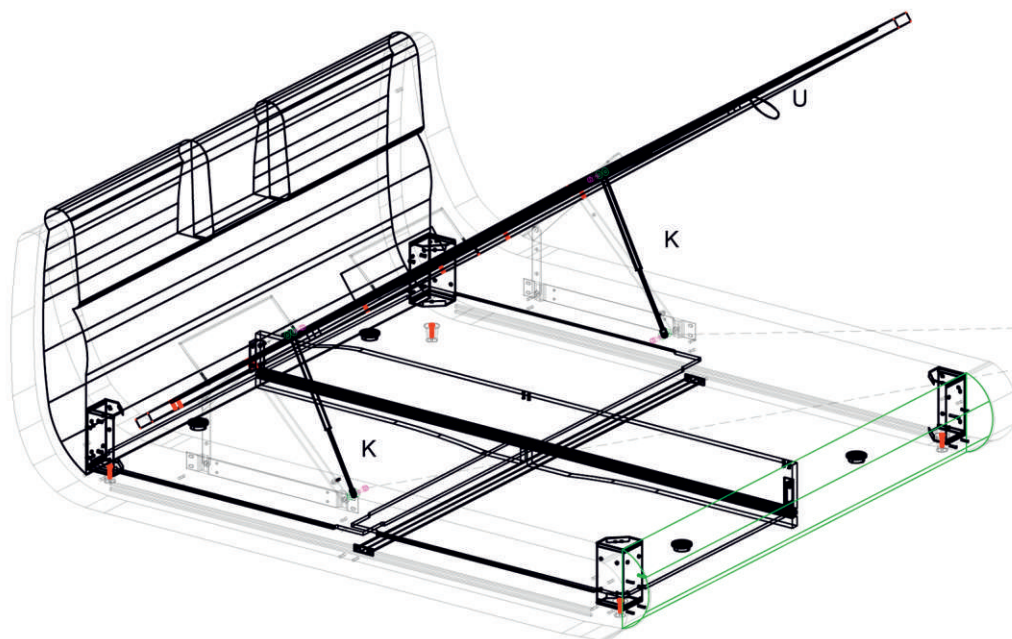
16. С помощью винтов с прессшайбой M8X40 и гаек M8 прикрутить решетку (E) к подъемным механизмам (шайбы M8 не использовать).
17. Вставить матрасодержатели (i) в решетку (E) и закрепить их с помощью гаек M8(Q5) и шайб M8 (S1).

18. Приподнять решетку примерно на угол  $40-45^\circ$ . Установить газовые амортизаторы (K). Закрепить газовые амортизаторы с помощью гаек M10 (Q4).

Между амортизаторами и механизмом и между амортизаторами и гайкой ставятся фторопластовые шайбы (S).

19. На гайки M8 и M10 установить пластиковые колпачки (Q3 и Q6).

17. Затянуть петлей ручку (U) на решетке спереди по центру.



Газовый амортизатор

Пластиковая заглушка на гайку M10 Q3

## ГАРАНТИЙНЫЕ ОБЯЗАТЕЛЬСТВА

На изделие распространяется гарантия завода-изготовителя, действующая в течение 18 месяцев.

Производитель гарантирует соответствие изделия ТО предприятия-изготовителя при соблюдении условий транспортировки, сборки, эксплуатации и рекомендаций по уходу.

Необходимо сохранять целостность упаковок и наличие на них этикеток с информацией, для облегчения замены изделия при возникновении гарантийного случая.

Гарантия распространяется на дефекты производственного характера.

Гарантия действует только в отношении тех изделий, которые используются в быту. Гарантия действует только при соблюдении вышеперечисленных правил и условий использования изделия по назначению.

В течение гарантийного срока завод-изготовитель оставляет за собой право по своему усмотрению предоставлять бесплатный ремонт или замену изделия.

В случае приобретения уценённой мебели претензии по качеству и внешнему виду не принимаются.

Претензии по внешнему виду изделия, некомплекту, а так же не соответствию заказа принимаются непосредственно при получении изделия. В дальнейшем такие претензии не принимаются, все работы осуществляются за счёт покупателя.

В случае обнаружения недостатков Вам необходимо обратиться в магазин, где куплен товар, и написать заявление. Если случай гарантийный, производитель обязуется устранить все недостатки в течении срока, установленного законом.

Обращаем Ваше внимание, что на основании Постановления Правительства РФ от 19 января 1998г №55 кровати входят в перечень непродовольственных товаров надлежащего качества, не подлежащих возврату и обмену на аналогичный товар других размеров, форм, габаритов, фасонов, расцветки и комплектации.

### **ВНИМАНИЕ!!!**

**Производитель не несёт ответственность за дефекты, возникшие в результате не соблюдения условий транспортировки, сборки, эксплуатации и рекомендаций по уходу за изделием.**